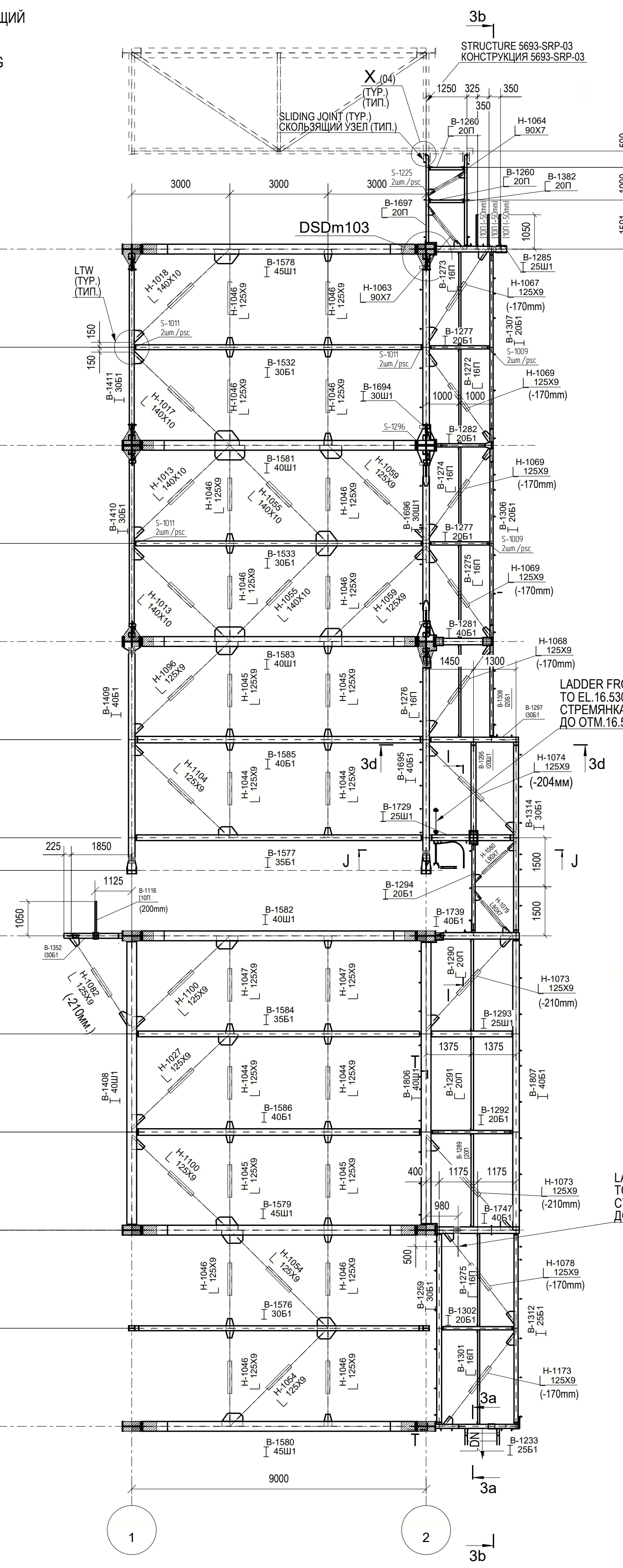


ЗАВОДСКОЙ СЕВЕР
PLANT NORTH
ИСТИННЫЙ СЕВЕР
TRUE NORTH

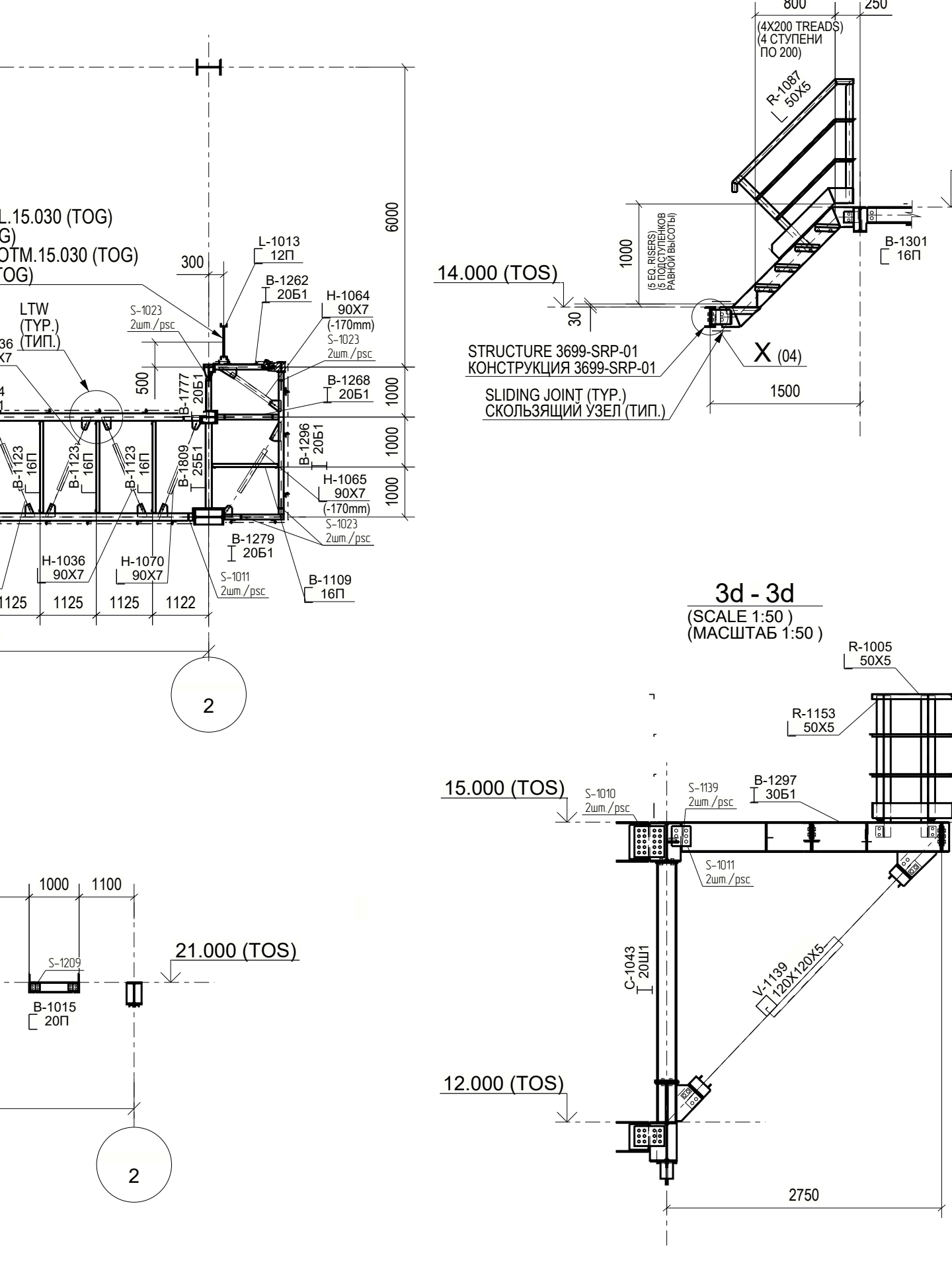
PLAN AT EL. 15.000 (TOS) (U.N.O.)
ПЛАН НА ОТМ. 15.000 (ТОС) (ЕСЛИ НЕ УКАЗАНО ИНОЕ)

ALL HORIZONTAL BRACINGS ARE AT EL. 100 mm (U.N.O.)
ВСЕ ГОРИЗОНТАЛЬНЫЕ СВЯЗИ НАХОДЯТСЯ НА ОТМ. 100 мм (ЕСЛИ НЕ УКАЗАНО ИНОЕ)



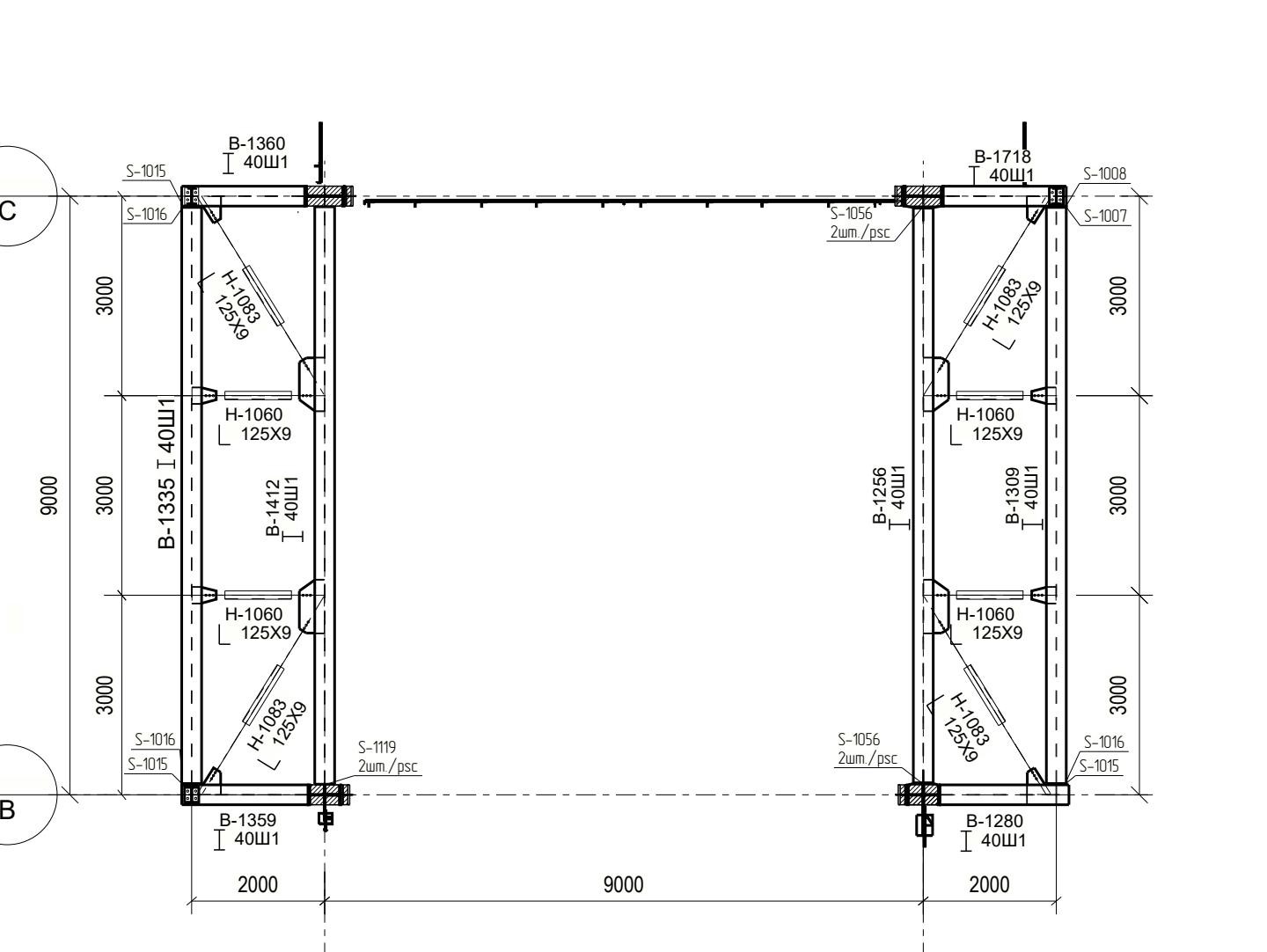
PLAN AT EL. 16.500 (TOS) (U.N.O.)
ПЛАН НА ОТМ. 16.500 (ТОС) (ЕСЛИ НЕ УКАЗАНО ИНОЕ)

ALL HORIZONTAL BRACINGS ARE AT EL. 100 mm (U.N.O.)
ВСЕ ГОРИЗОНТАЛЬНЫЕ СВЯЗИ НАХОДЯТСЯ НА ОТМ. 100 мм (ЕСЛИ НЕ УКАЗАНО ИНОЕ)

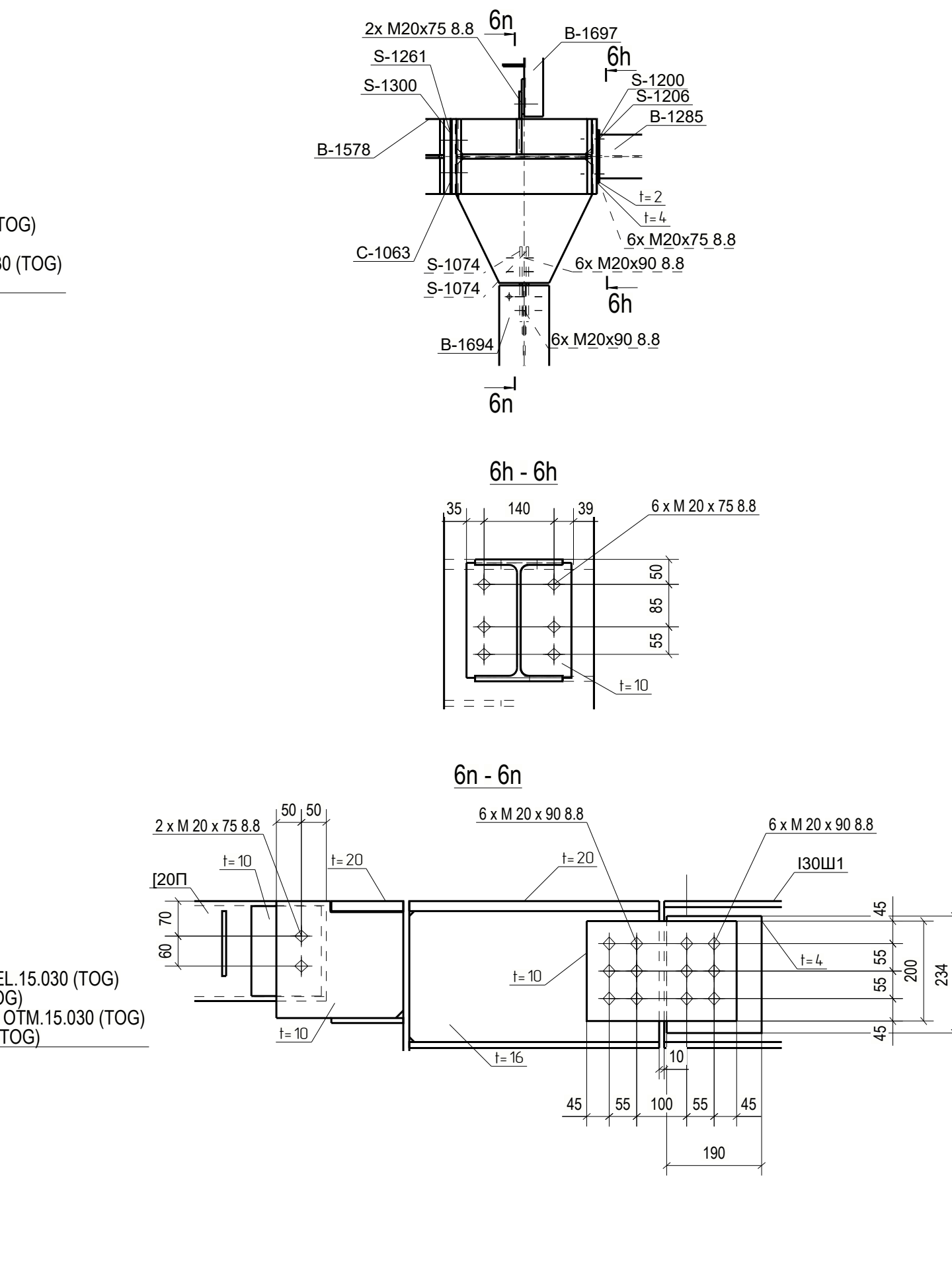


PLAN AT EL. 17.500 (TOS) (U.N.O.)
ПЛАН НА ОТМ. 17.500 (ТОС) (ЕСЛИ НЕ УКАЗАНО ИНОЕ)

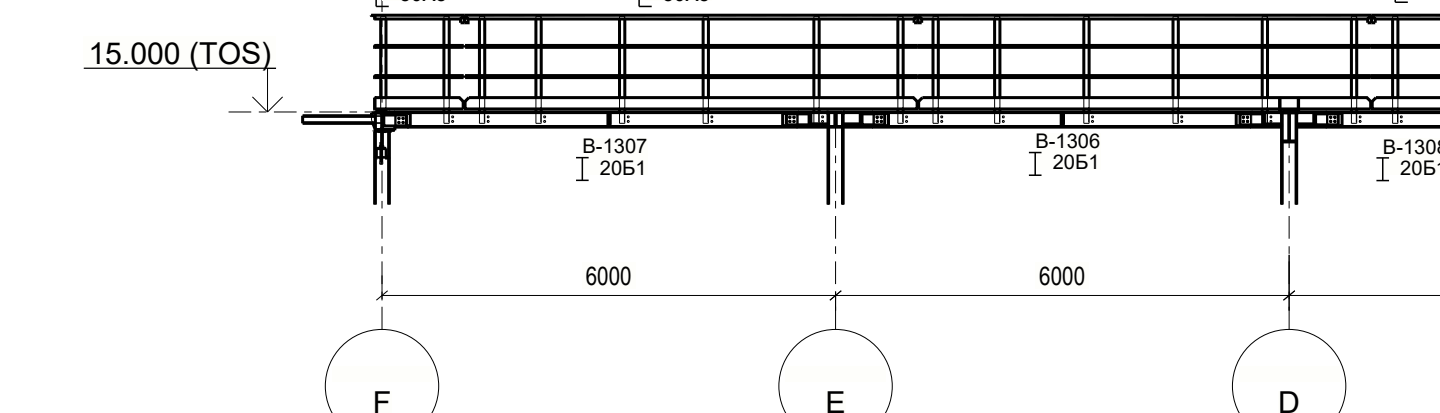
ALL HORIZONTAL BRACINGS ARE AT EL. 100 mm (U.N.O.)
ВСЕ ГОРИЗОНТАЛЬНЫЕ СВЯЗИ НАХОДЯТСЯ НА ОТМ. 100 мм (ЕСЛИ НЕ УКАЗАНО ИНОЕ)



DETAIL DSDm103 / УЗЕЛ DSDm103
(SCALE 1:20) (МАШТАБ 1:20)

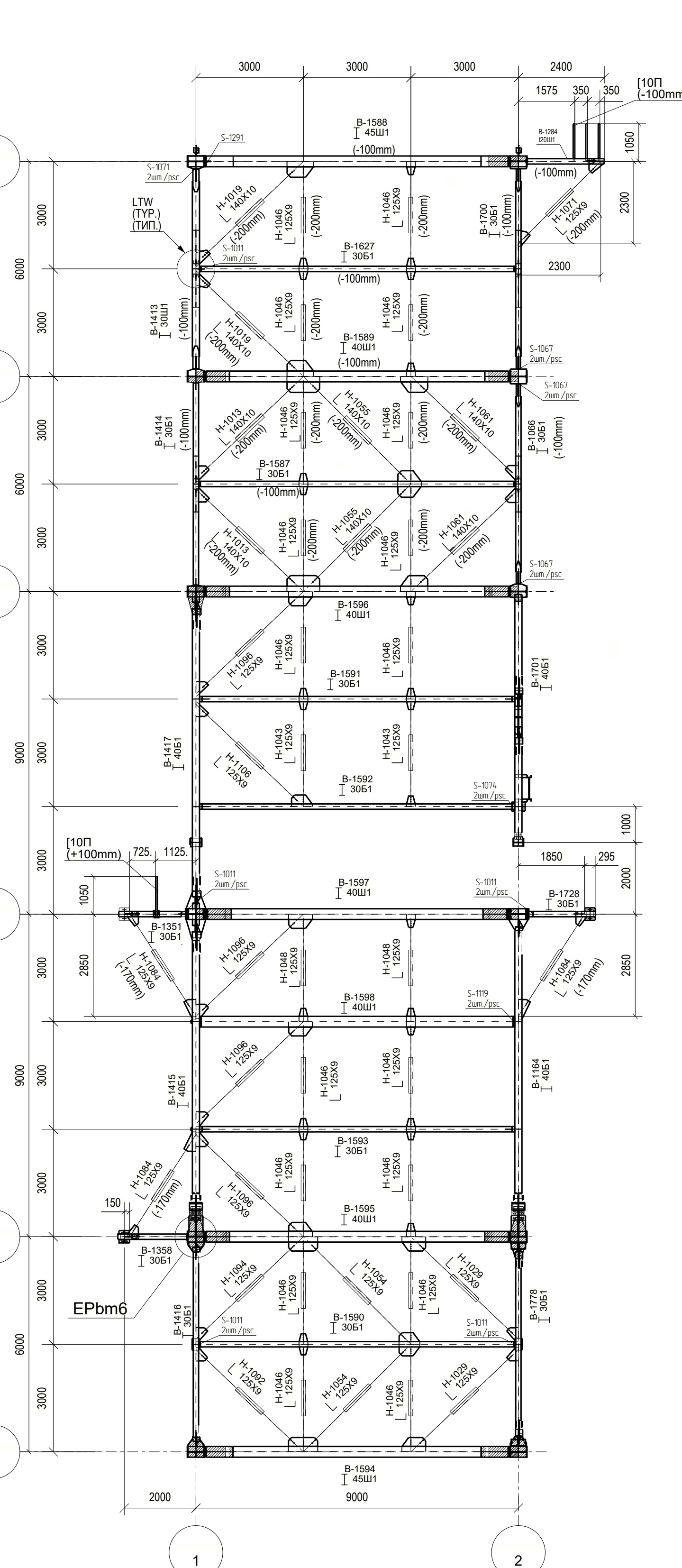


3b - 3b
(SCALE 1:100) (МАШТАБ 1:100)

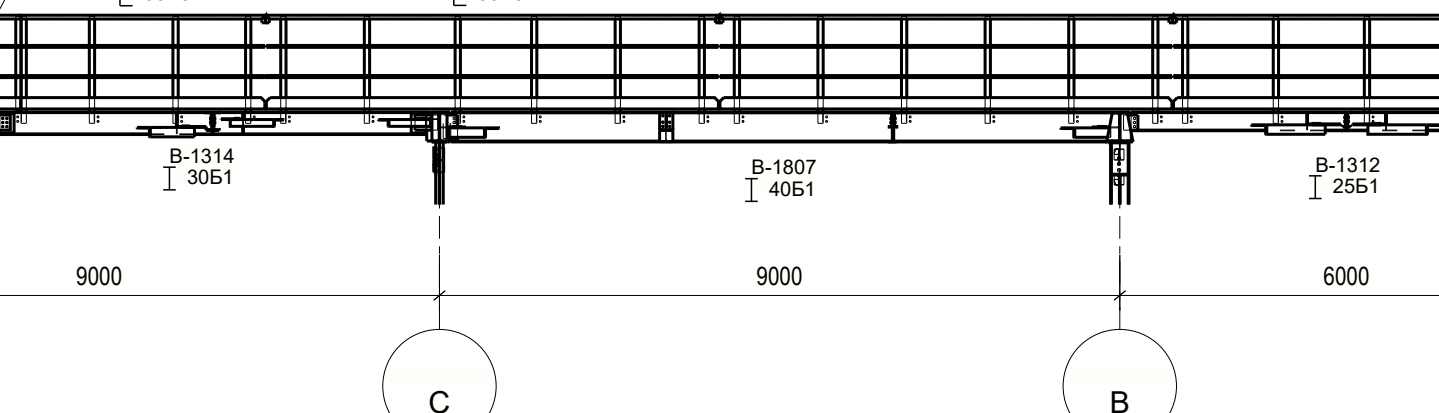


PLAN AT EL. 18.400 (TOS) (U.N.O.)
ПЛАН НА ОТМ. 18.400 (ТОС) (ЕСЛИ НЕ УКАЗАНО ИНОЕ)

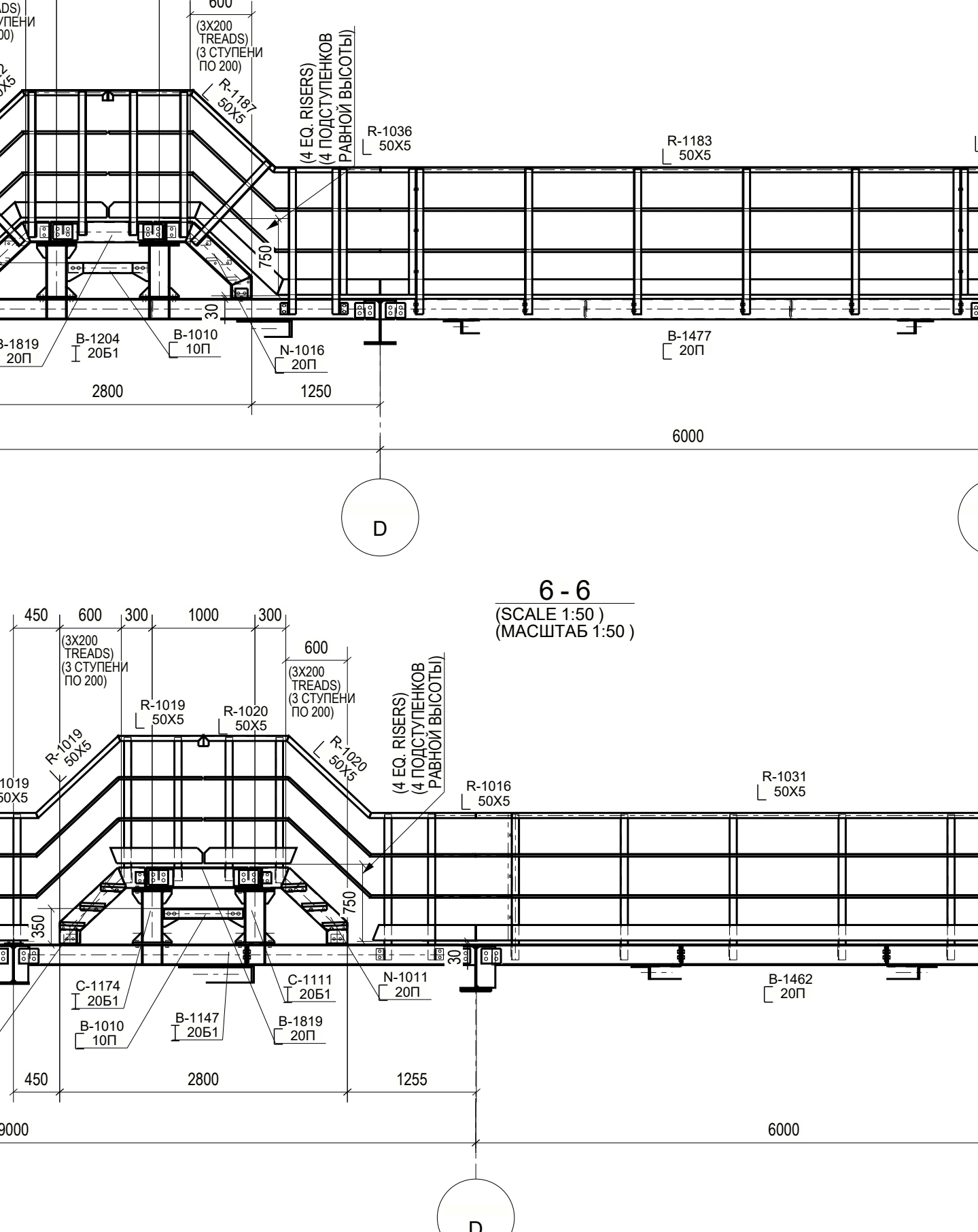
ALL HORIZONTAL BRACINGS ARE AT EL. 100 mm (U.N.O.)
ВСЕ ГОРИЗОНТАЛЬНЫЕ СВЯЗИ НАХОДЯТСЯ НА ОТМ. 100 мм (ЕСЛИ НЕ УКАЗАНО ИНОЕ)



3b - 3b
(SCALE 1:100) (МАШТАБ 1:100)

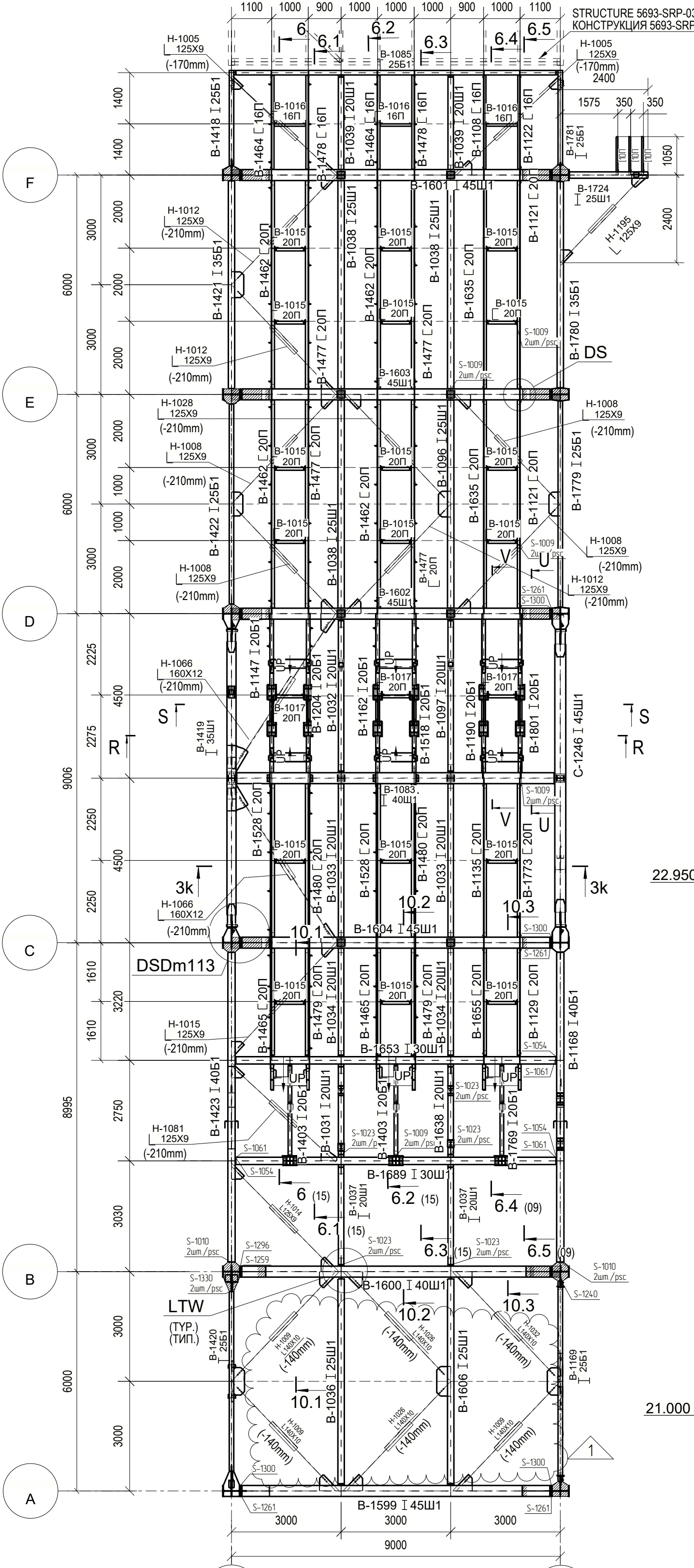


6.1 - 6.1
(SCALE 1:50) (МАШТАБ 1:50)

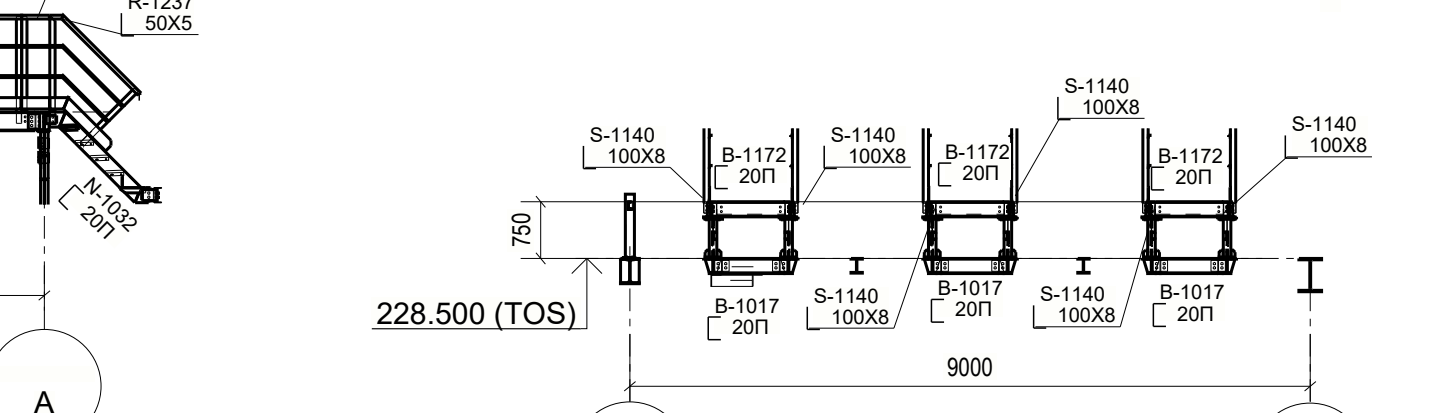


PLAN AT EL. 21.000 (TOS) (U.N.O.)
ПЛАН НА ОТМ. 21.000 (ТОС) (ЕСЛИ НЕ УКАЗАНО ИНОЕ)

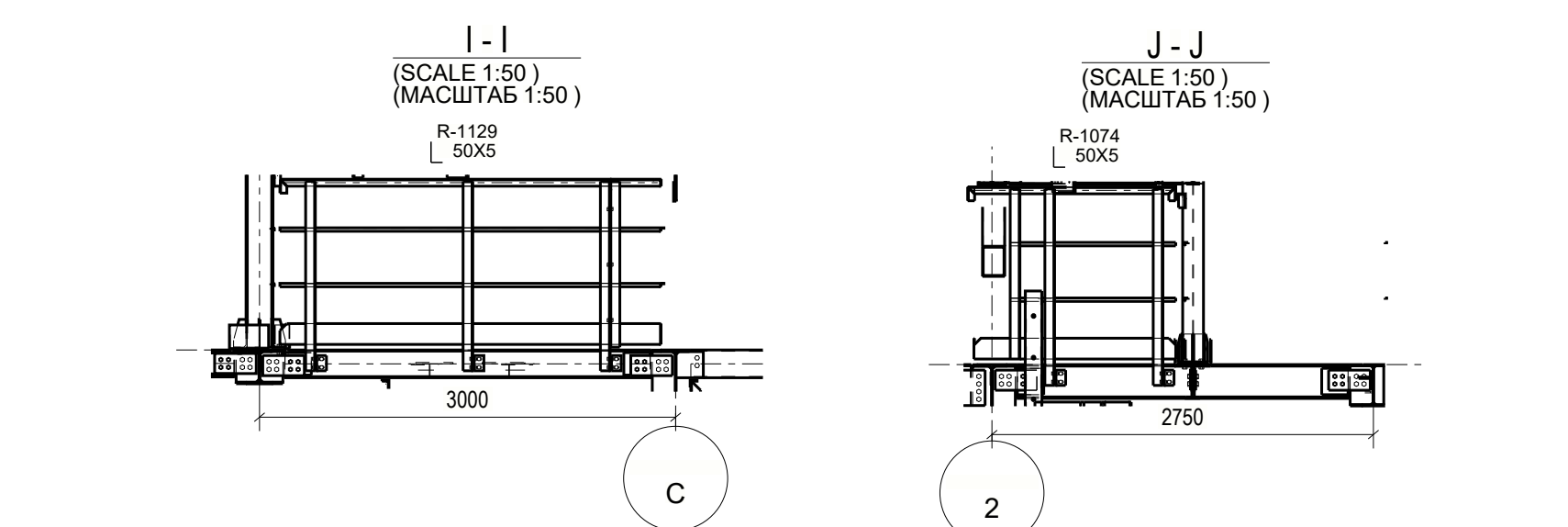
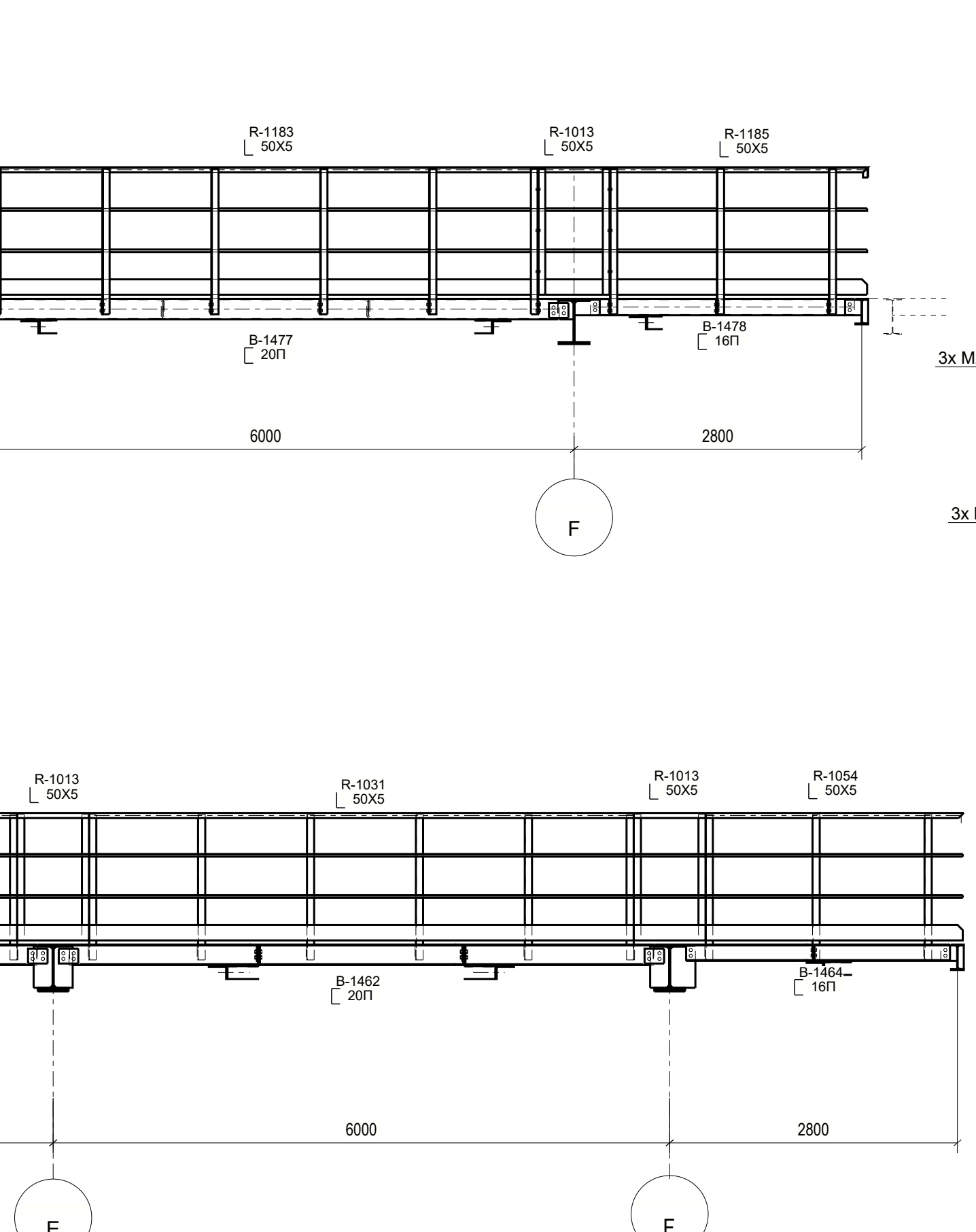
ALL HORIZONTAL BRACINGS ARE AT EL. 100 mm (U.N.O.)
ВСЕ ГОРИЗОНТАЛЬНЫЕ СВЯЗИ НАХОДЯТСЯ НА ОТМ. 100 мм (ЕСЛИ НЕ УКАЗАНО ИНОЕ)



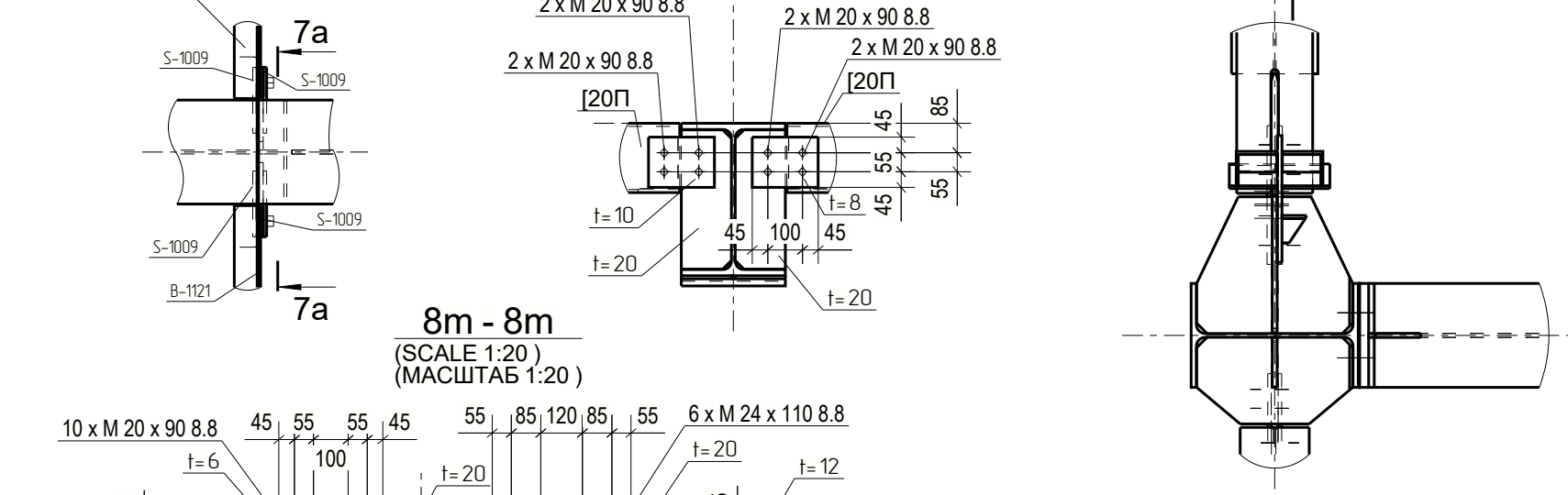
S - S
(SCALE 1:100) (МАШТАБ 1:100)



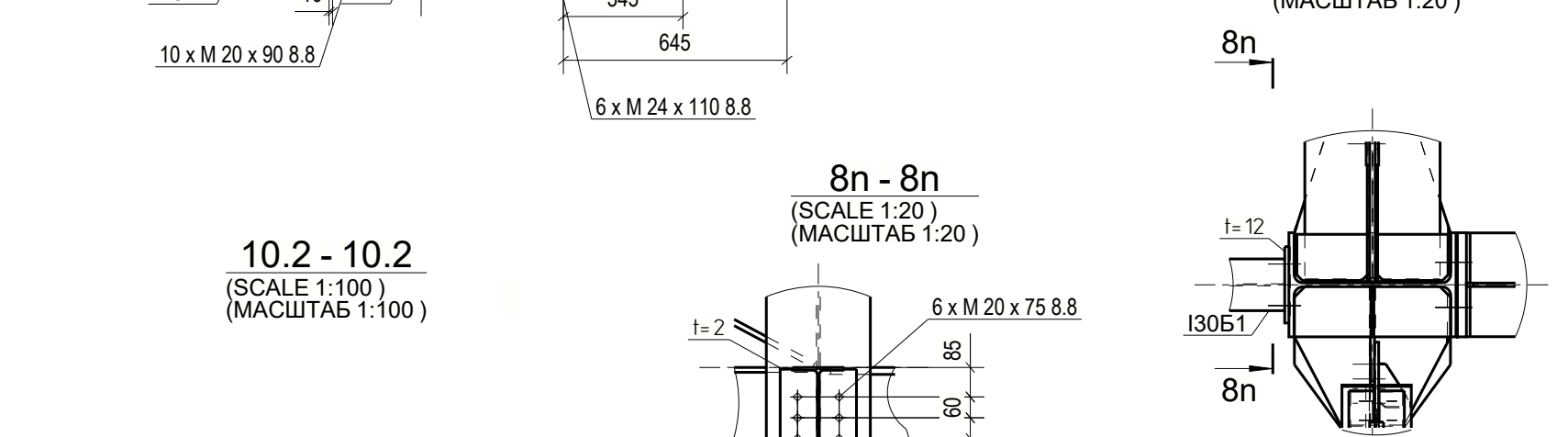
6.1 - 6.1
(SCALE 1:50) (МАШТАБ 1:50)



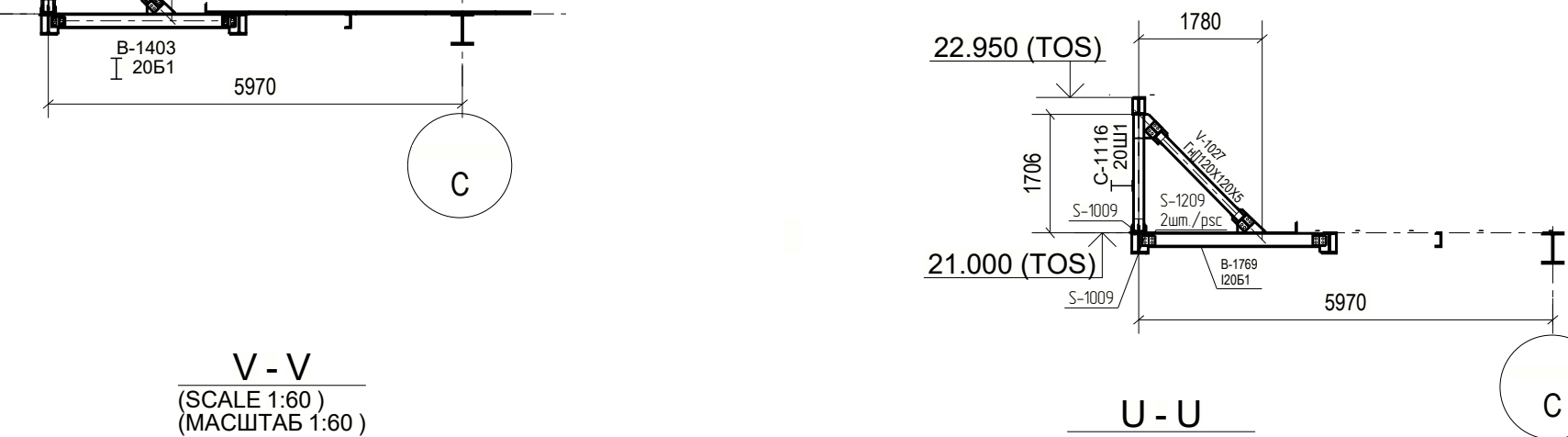
DETAIL DS / УЗЕЛ DS
(SCALE 1:20) (МАШТАБ 1:20)



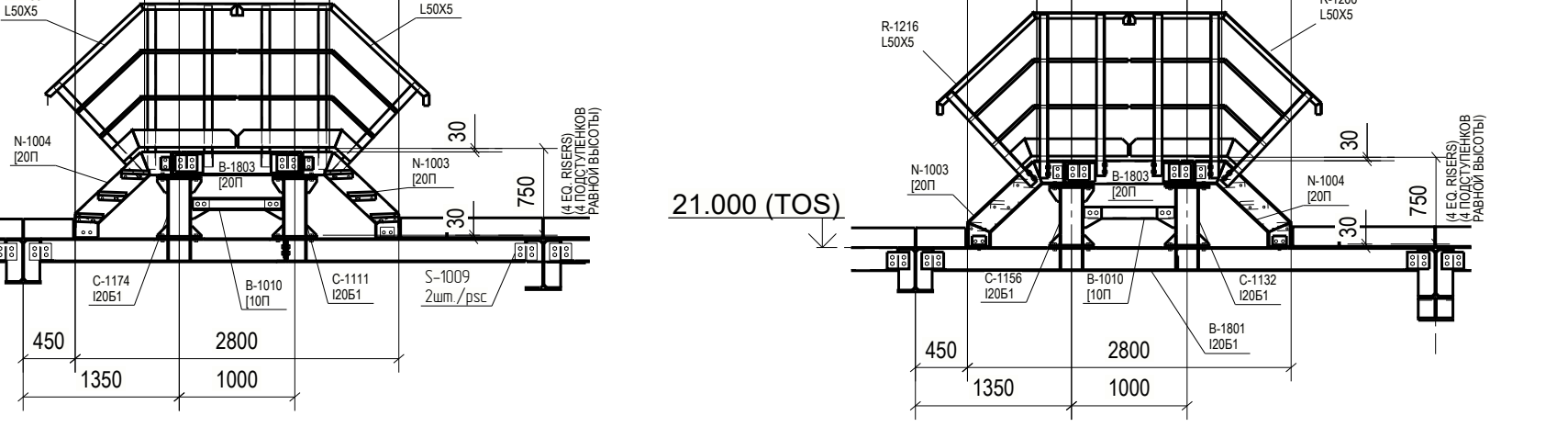
DETAIL DSDm113 / УЗЕЛ DSDm113
(SCALE 1:20) (МАШТАБ 1:20)



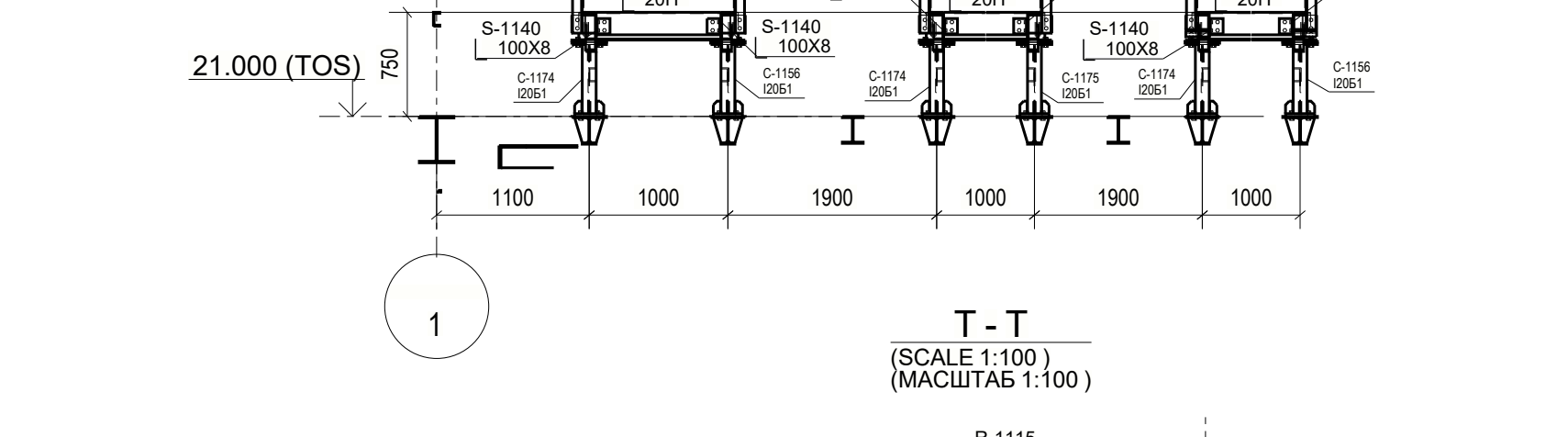
10.2 - 10.2
(SCALE 1:100) (МАШТАБ 1:100)



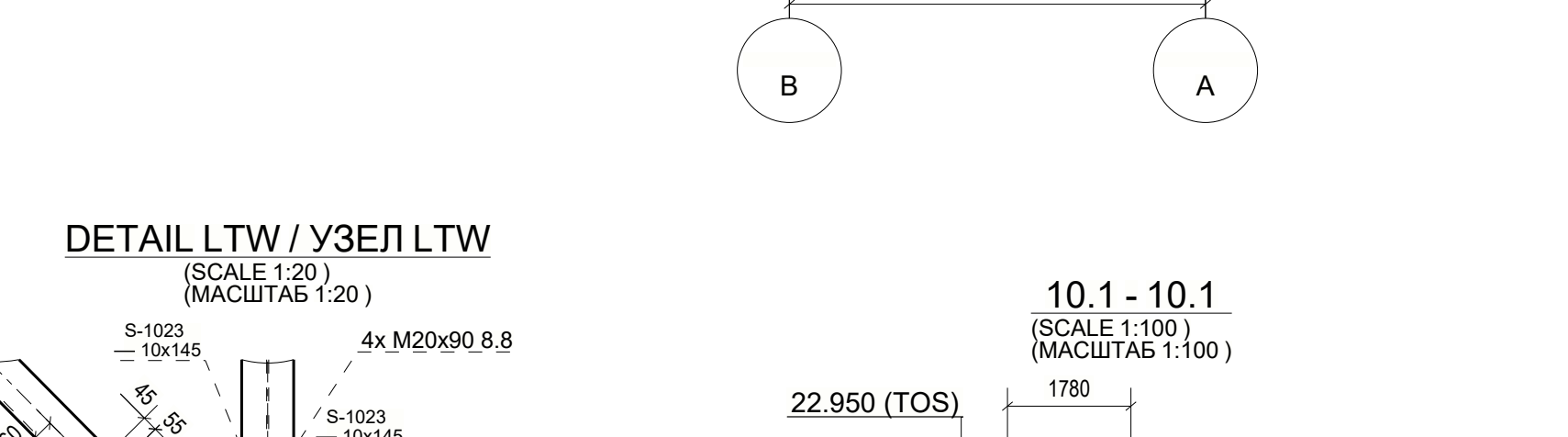
V - V
(SCALE 1:60) (МАШТАБ 1:60)



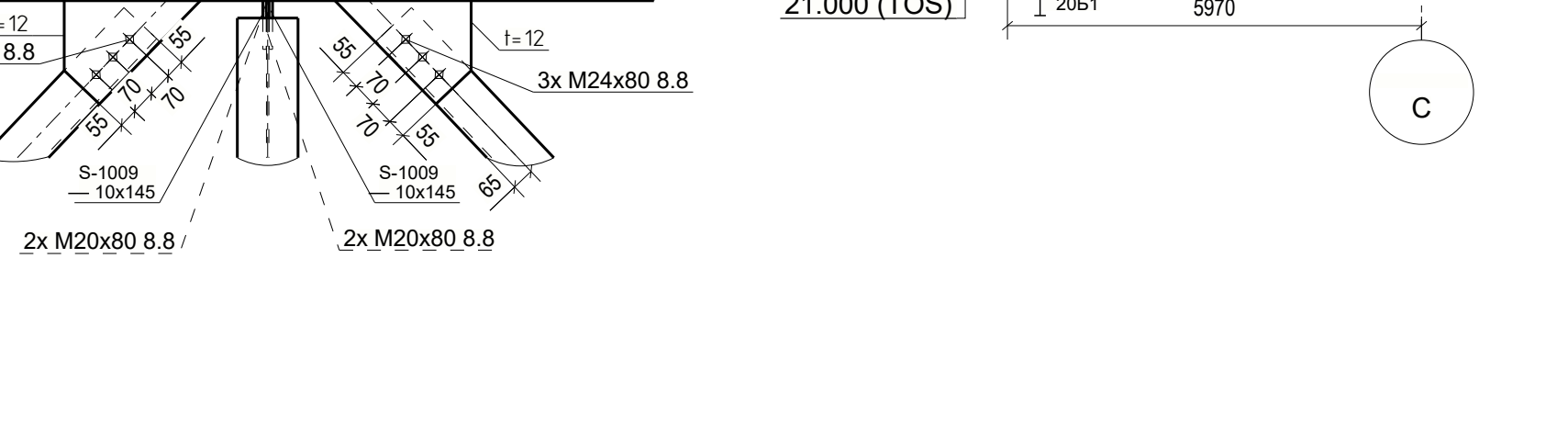
R - R
(SCALE 1:50) (МАШТАБ 1:50)



T - T
(SCALE 1:100) (МАШТАБ 1:100)



DETAIL LTW / УЗЕЛ LTW
(SCALE 1:20) (МАШТАБ 1:20)



10.1 - 10.1
(SCALE 1:100) (МАШТАБ 1:100)



1230001

ИНН 5614085799
ОГРН 1206600013520
КПП 561401001

Общество с ограниченной ответственностью
Проектно-производственный институт «СМАРТ»

462403, Оренбургская область, г. Орск,
ул. Дуняйская, 19
Тел.: (3237) 32-22-11, 8 905 896 22 11
E-mail: info@psmart.ru

СМАРТ
ПРОЕКТИРОВАНИЕ ПРОИЗВОДСТВЕННЫХ ПРЕДПРИЯТИЙ