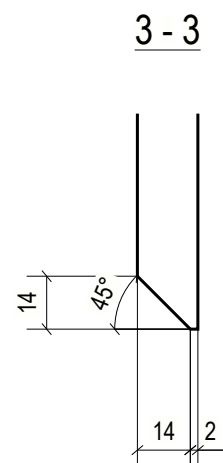
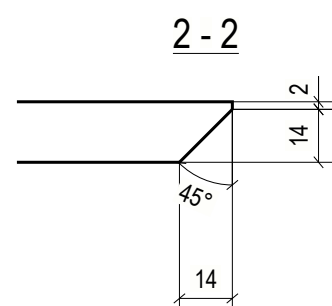
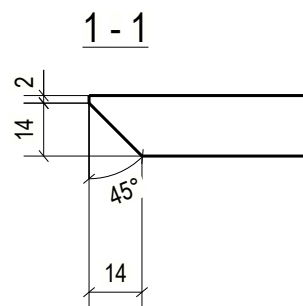
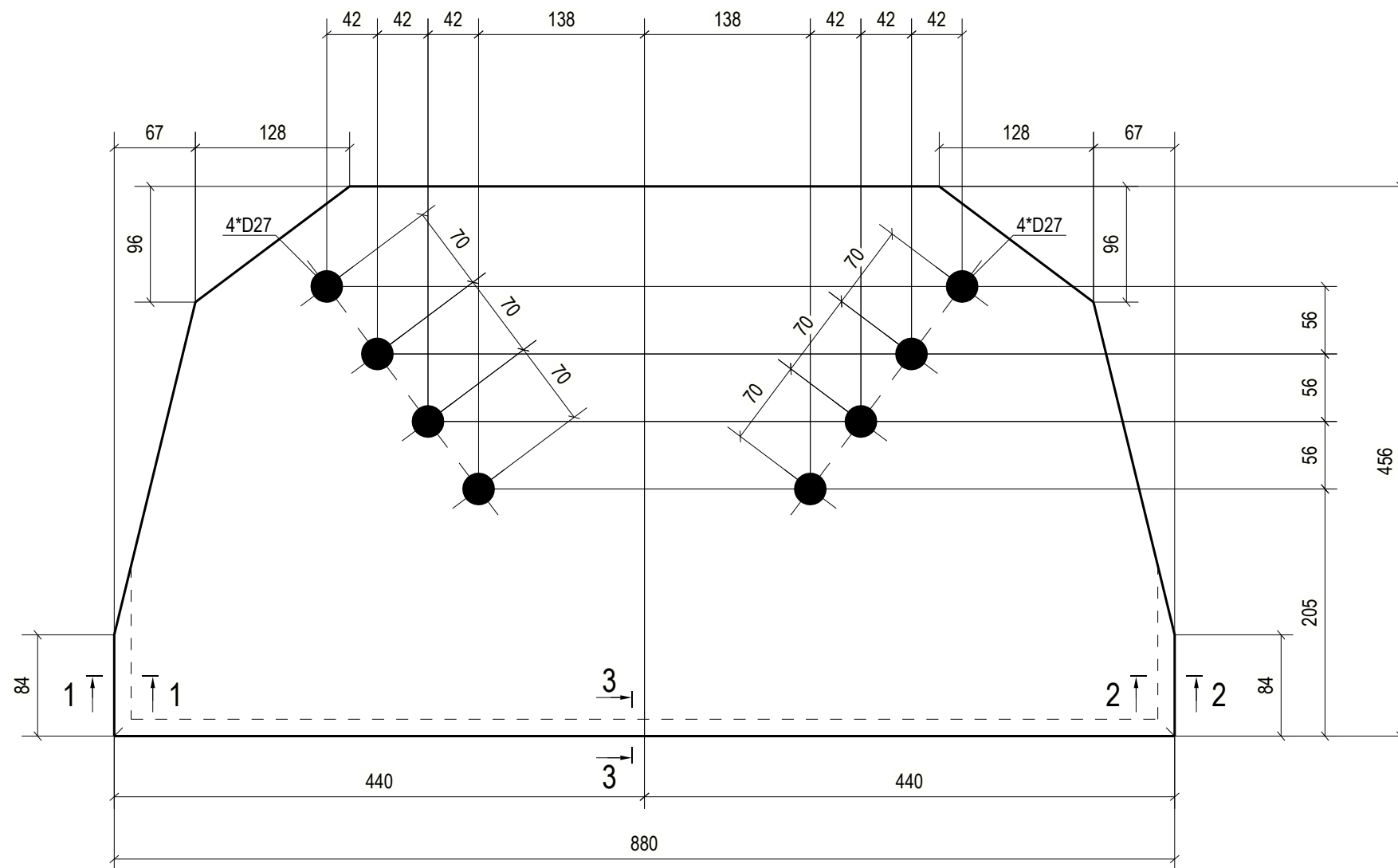


Кол-во Quantity	Марка Assembly
1	B-1051

Дет. № Part №	Профиль Profile	Длина, мм Length, mm	Кол-во, шт. Quantity	Материал Material	Масса, кг Weight, kg	Примечание Notes
5055	— 16x456	880	1	345-8-09Г2С	44.076	



Согласовано

Изм. №	1229984
Подп. и дата	23.01.2022
Взам. Инв. №	

ИНН 5614085799
ОГРН 1205600013520
КПП 561401001

Общество с ограниченной ответственностью
Проектно-производственный институт «Смарт»

462403, Оренбургская область, г. Орск,
ул. Дунайская, 19
Тел.: (3237) 32-22-11, 8 905 896 22 11
E-mail: info@ppismart.ru



ПРОЕКТНО-ПРОИЗВОДСТВЕННЫЙ ИНСТИТУТ