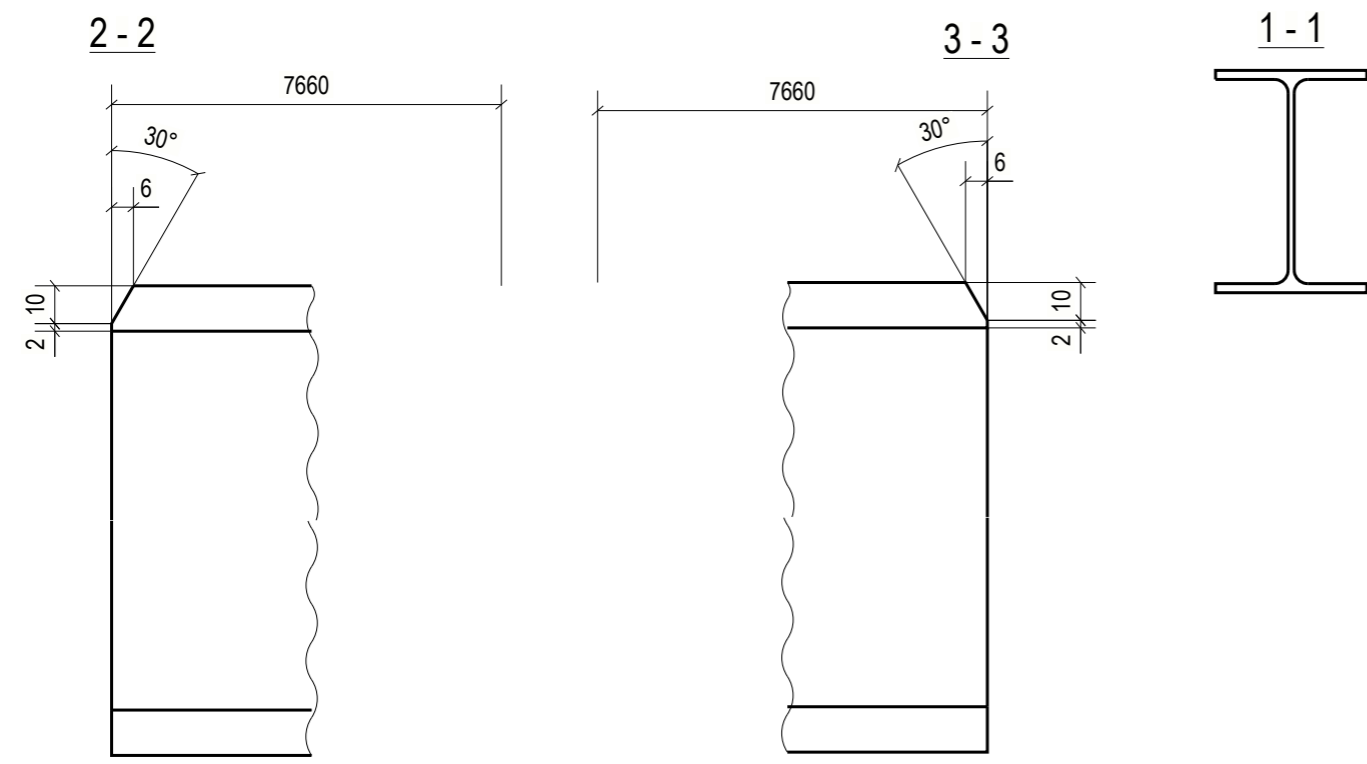
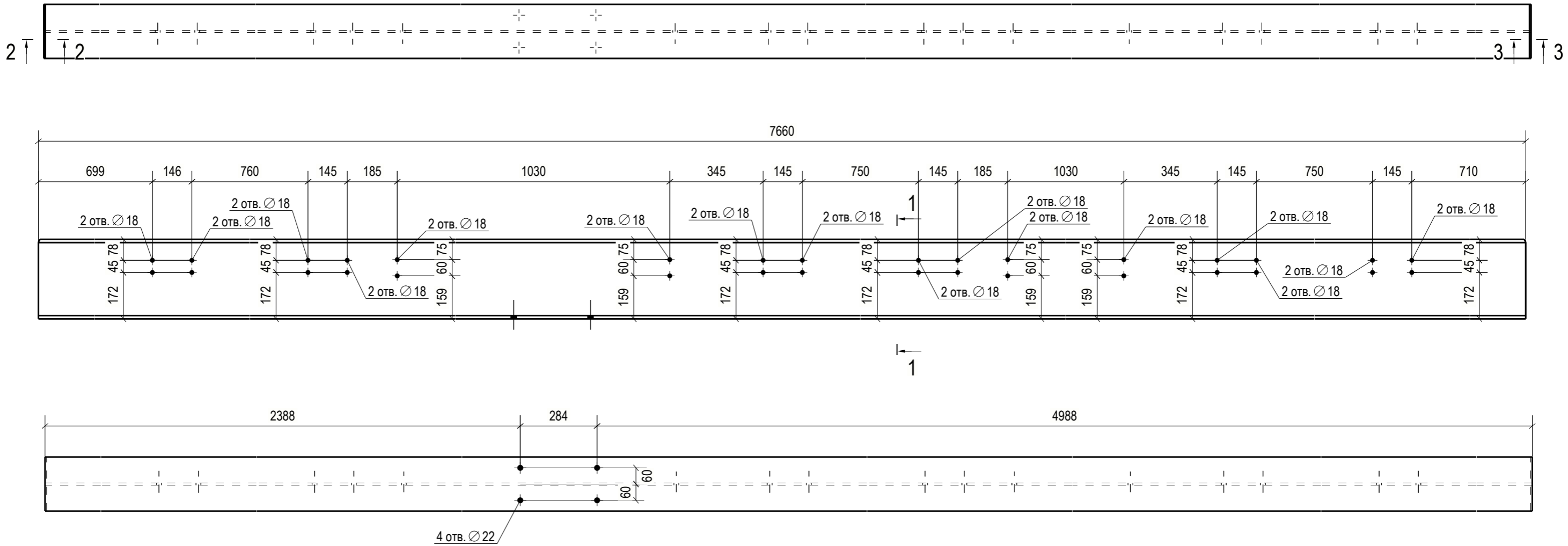


Кол-во Quantity	Марка Assembly	Дет. № Part №	Профиль Profile	Длина, мм Length, mm	Кол-во, шт. Quantity	Материал Material	Масса, кг Weight, kg	Примечание Notes
1	B-1065	5252	I 30Ш1	7660	1	C345-5	418.421	



Согласовано

Изм. Подл.	1229984
Подп. и дата	23.01.2022
Взам. Инв. №	

ИНН 5614085799
 ОГРН 1205600013520
 КПП 561401001

Общество с ограниченной ответственностью
 Проектно-производственный институт «Смарт»

462403, Оренбургская область, г. Орск,
 ул. Дунайская, 19
 Тел.: (3237) 32-22-11, 8 905 896 22 11
 E-mail: info@ppismart.ru

СМАРТ
 ПРОЕКТНО-ПРОИЗВОДСТВЕННЫЙ ИНСТИТУТ