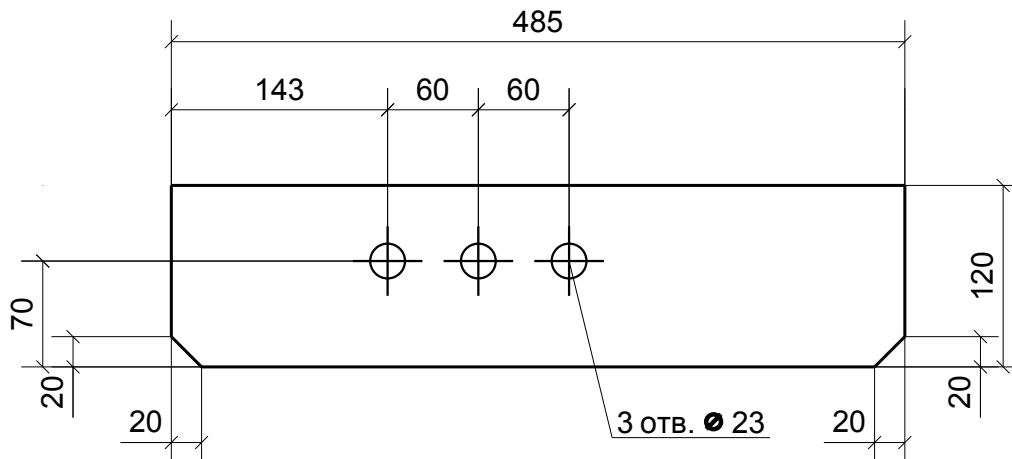


Поз.	Наименование	Кол.	Масса ед., кг.	Приме- чание
75	Лист 10x120 L=485 мм	12	4.5	
				С345-5



Согласовано

Взам. инв. №	
Подп. и дата	
Инв. № подл.	

Кол-во	Название сборок
6	ГБЗ-1
6	ГБЗ-2

ИНН 5614085799
 ОГРН 1205600013520
 КПП 561401001

Общество с ограниченной ответственностью
 Проектно-производственный институт «Смарт»

462403, Оренбургская область, г. Орск,
 ул. Дунайская, 19
 Тел.: (3237) 32-22-11, 8 905 896 22 11
 E-mail: info@ppismart.ru



ПРОЕКТНО-ПРОИЗВОДСТВЕННЫЙ ИНСТИТУТ