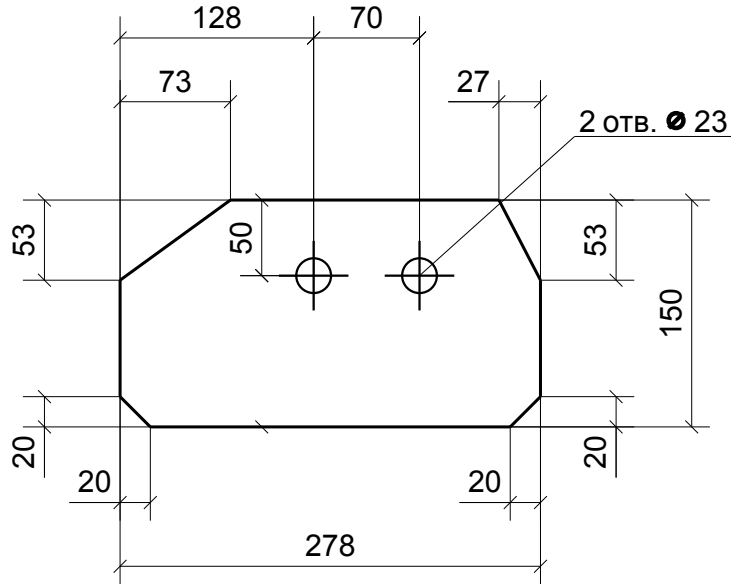


Поз.	Наименование	Кол.	Масса ед., кг.	Приме- чание
96	Лист 10x150 L=278 мм	4	3.0	

C245-4



Согласовано

Tekla structures

Инв. № подл.	Подп. и дата	Взам. инв. №

Кол-во	Название сборок
2	P1-7
1	P1-8
1	P1-9

ИНН 5614085799  
ОГРН 1205600013520  
КПП 561401001

Общество с ограниченной ответственностью  
Проектно-производственный институт «Смарт»

462403, Оренбургская область, г. Орск,  
ул. Дунайская, 19  
Тел.: (3237) 32-22-11, 8 905 896 22 11  
E-mail: info@ppismart.ru



ПРОЕКТНО-ПРОИЗВОДСТВЕННЫЙ ИНСТИТУТ