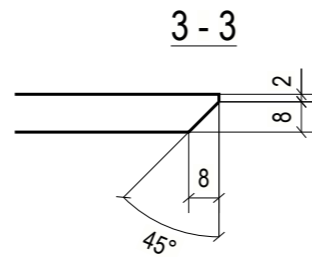
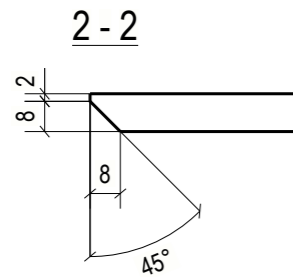
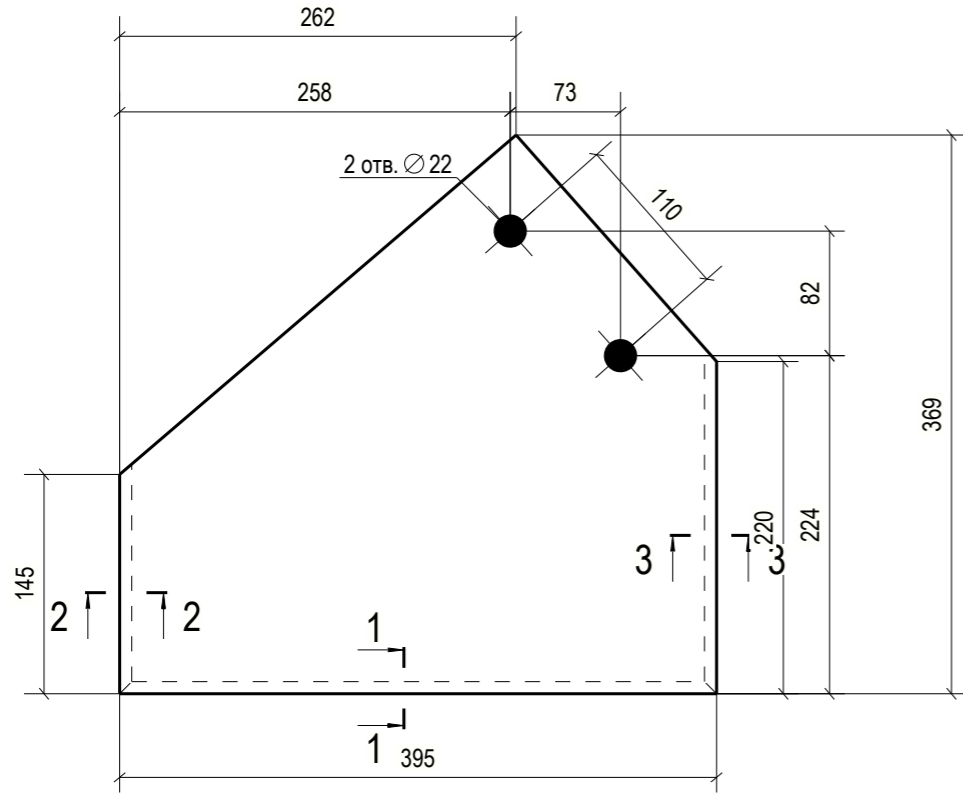


Кол-во Quantity	Марка Assembly
1	B-1073

Дет. № Part №	Профиль Profile	Длина, мм Length, mm	Кол-во, шт. Quantity	Материал Material	Масса, кг Weight, kg	Примечание Notes
5584	— 10x369	395	1	345-8-09Г2С	8.168	



-1

35

Согласовано

Изм. №	1230268
Подп. и дата	12.04.2022
Взам. Имя. №	

ИНН 5614085799  
ОГРН 1205600013520  
КПП 561401001

Общество с ограниченной ответственностью  
Проектно-производственный институт «Смарт»

462403, Оренбургская область, г. Орск,  
ул. Дунайская, 19  
Тел.: (3237) 32-22-11, 8 905 896 22 11  
E-mail: info@ppismart.ru



ПРОЕКТНО-ПРОИЗВОДСТВЕННЫЙ ИНСТИТУТ